

Polifuzor de sudură pentru țevi din plastic 1200W



Instrucțiuni de utilizare
Traducerea instrucțiunilor originale

INTRODUCERE

Vă mulțumim că ați cumpărat produsul nostru, care a fost supus unui proces detaliat de asigurare a calității. Am depus toate eforturile pentru a vă livra produsul în stare perfectă. Dacă doriți să rezolvați orice problemă sau dacă aveți nevoie de ajutor sau sfaturi, contactați departamentul nostru de servicii pentru clienți.

SIGURANȚĂ

Respectați întotdeauna aceste măsuri de precauție de bază înainte de a porni uneltele electrice pentru a reduce riscul de incendiu, electrocutare și vătămare corporală. Citiți acest manual pentru a afla despre utilizarea prevăzută și limitele echipamentului și pentru a înțelege potențialele pericole asociate cu utilizarea echipamentului.

GARANȚIE

Perioada de garanție pentru acest produs este de 24 de luni de la data cumpărării, numai pentru cumpărătorul original. Această garanție acoperă numai defectele care sunt rezultatul unor materiale sau manoperă defectuoasă și care apar în timpul perioadei de garanție. Garanția nu acoperă consumabilele. Producătorul este de acord să repare sau să înlocuiască produsul, la discreția sa, cu condiția ca: produsul să fie utilizat în conformitate cu instrucțiunile descrise în manualul produsului și să nu fi fost utilizat în mod necorespunzător, în mod excesiv sau în alte scopuri decât cele pentru care este destinat. produsul nu a fost dezamblat sau manipulat în vreun fel, nu a fost reparat de persoane neautorizate și nu a fost utilizat în scopul închirierii către alte persoane. Daunele cauzate de transport sunt responsabilitatea companiei de transport - garanția nu acoperă daunele produse în timpul transportului. Revendicările în cadrul acestei garanții trebuie să fie făcute mai întâi direct vânzătorului în timpul perioadei de garanție. Produsul poate fi returnat numai în cazuri excepționale. În cazul în care produsul este returnat producătorului, clientul este responsabil pentru protejarea adecvată a transportului și pentru furnizarea de informații succinte despre daune. O copie a chitanței sau o altă dovadă a achiziției trebuie să însoțească transportul. Producătorul nu este răspunzător pentru orice pierderi sau daune speciale, extraordinare, directe, indirecte, accidentale sau de consecință în cadrul acestei garanții.

LEGEA STATUTARĂ

Garanția nu va afecta în niciun fel drepturile dumneavoastră legale.

ELIMINAREA PRODUSULUI

În cazul în care produsul nu poate fi reparat și trebuie îndepărtat, acest lucru trebuie făcut într-un mod adecvat. Este interzisă aruncarea echipamentului în deșeurile menajere. Pentru a menține un nivel adecvat de resurse naturale și pentru a minimiza impactul negativ asupra mediului înconjurător, echipamentul trebuie reciclat sau eliminat într-un mod ecologic. Echipamentul trebuie eliminat într-un loc desemnat. Dacă aveți îndoieli, contactați autoritățile locale și cereți-le informații despre reciclare și/sau locurile de eliminare a acestor produse.

INFORMAȚII GENERALE DE SIGURANȚĂ

Citiți, înțelegeți și respectați instrucțiunile din acest document înainte de a utiliza echipamentul. Acest lucru este deosebit de important pentru a asigura siguranța utilizatorului și o durată de viață lungă și fără probleme a echipamentului.

Aflați cum să utilizați uneltele electrice, limitele acestora și riscurile posibile.

Păstrați acest manual într-un loc sigur pentru consultări ulterioare.

Evitați pornirea accidentală - deconectați aparatul de la priza de curent.

Înainte de a pune mașina în funcțiune, asigurați-vă că toate cheile de reglare au fost scoase din mașină. Înainte de a conecta mașina la priza de rețea, asigurați-vă că întrerupătorul este OFF (în poziția OFF). Când nu este utilizat sau când mașina este în curs de întreținere sau de lubrifiere, reglarea sau înlocuirea accesoriilor, scoateți fișa de alimentare din priză.

Verificați dacă dispozitivul și componentele sale nu sunt deteriorate

Înainte de a utiliza scula electrică, verificați întotdeauna cu atenție dacă echipamentul va funcționa corect (dacă nu există piese deteriorate etc.) și dacă își va îndeplini funcțiile.

Verificați alinierea pieselor mobile.

Verificați dacă nicio parte a echipamentului nu este deteriorată și asigurați-vă că echipamentul este instalat corect.

Verificați dacă nu există factori care ar putea afecta funcționarea sculei electrice.

Cu excepția cazului în care se specifică altfel în manual, garda sau alte părți deteriorate ale sculei trebuie reparate sau înlocuite de către un centru de service autorizat.

Orice întrerupător care nu funcționează corect trebuie înlocuit de către un service autorizat stațiune.

Nu utilizați unelte electrice al căror întrerupător nu funcționează corect.

Praful provenit din materialele prelucrate este dăunător pentru sănătate.

Purtați întotdeauna o mască de protecție adecvată.

Purtați întotdeauna ochelari de protecție, mănuși, mască, protecție pentru urechi, pantofi de siguranță antiderapanți atunci când lucrați.

Nu purtați haine largi sau bijuterii care se pot prinde în piesele în mișcare. În cazul în care utilizatorul are părul lung, legați-l.

Lucrul cu echipamentul trebuie să se desfășoare întotdeauna pe o suprafață solidă.

Prindeți întotdeauna piesa de prelucrat în siguranță folosind un menghină sau un alt dispozitiv de prindere. Păstrați zona de lucru curată și ordonată.

Folosiți întotdeauna ambele mâini atunci când lucrați cu unelte electrice.

Nu deschideți și nu modificați în niciun fel scula electrică sau accesoriile acesteia.

Nu expuneți uneltele electrice la ploaie și nu le utilizați în medii umede sau umede. Zona de lucru cu echipamentul trebuie să fie bine luminată.

Nu utilizați uneltele electrice în locuri în care există riscul de explozie sau de incendiu din cauza materialelor inflamabile, a lichidelor inflamabile, a vopselelor, lacurilor, benzinei etc.

A nu se păstra la îndemâna copiilor și a animalelor de companie

Copiii și animalele de companie trebuie să fie ținute întotdeauna departe de zona de lucru cu aparatul. Mașina trebuie depozitată într-un loc bine închis și uscat, departe de accesul copiilor.

Utilizați echipamentul potrivit

Trebuie selectat tipul de echipament adecvat pentru tipul de muncă. Nu folosiți echipamentul în alte scopuri decât cele pentru care este destinat. Nu supraîncărcați echipamentul.

Nu supraîncărcați dispozitivul

Echipamentul își îndeplinește rolul mai eficient și mai sigur atunci când este utilizat în scopul pentru care a fost proiectat.

Aveți grijă de echipament

Urmați instrucțiunile de lubrifiere și înlocuire a accesoriilor. Păstrați mânerul de pe mașină uscat, curat și fără ulei și grăsime. Verificați dacă gurile de aerisire sunt curate și fără praf.

Gurile de aerisire blocate pot supraîncălzi și deteriora motorul.

În cazul în care aparatul urmează să fie utilizat pentru lucrul la înălțime, trebuie să se utilizeze o scelă cu balustrade pentru a asigura o stabilitate adecvată.

Cabluri de alimentare

Nu deconectați niciodată cablul de alimentare de la priză trăgând de cablu. Nu transportați niciodată unealta cu ajutorul cablului de alimentare.

Țineți cablul de alimentare departe de căldură, uleiuri, solvenți și margini ascuțite.

Verificați cablul de alimentare al dispozitivului - dacă este deteriorat, trebuie să-l înlocuiți în un centru de service autorizat.

Verificați periodic cablurile de prelungire și înlocuiți-le dacă este necesar.

NU folosiți prelungitoare cu două fire. Folosiți întotdeauna prelungitoare cu 3 fire sau tobe conectate la o priză cu împământare.

Desfășurați întotdeauna complet cablurile prelungitoare.

Pentru cablurile de prelungire de până la 15 metri, utilizați un fir de 1,5 mm².

Pentru cabluri de prelungire de peste 15 metri, utilizați un cablu de 2,5 mm².

Protejați cablul prelungitor de obiecte ascuțite, de căldură excesivă și de locuri umede sau umede.

Aceste scule electrice sunt conforme cu standardele și cerințele naționale și internaționale de siguranță. Reparațiile trebuie efectuate numai de către personal calificat, folosind piese de schimb originale. Nerespectarea recomandărilor de mai sus poate duce la pericolele în timpul utilizării.

Atenție!!! Datorită îmbunătățirii continue a produsului, desenele și descrierile anexate pot fi diferite de produsele achiziționate și pot conține caracteristici opționale sau speciale care nu sunt

enumerare în versiunea standard. Aceste diferențe nu pot constitui baza unei reclamații.

Toate informațiile conținute în acest manual sunt în conformitate cu informațiile existente la momentul tipării și au doar un scop informativ.

1. Caracteristicile produsului

Aparatul de sudură este conceput pentru îmbinarea țevilor și elementelor de fixare din materiale termoplastice.

Echipamentul permite o muncă rapidă și convenabilă în punerea în aplicare a echipamentelor de gestionare a apei.

2. Condiții generale de siguranță

Citiți și păstrați manualul de utilizare înainte de a începe lucrul.

Păstrați locul de muncă bine luminat și curat. Dezordinea și iluminarea slabă pot provoca accidente. Nu lucrați cu unelte electrice într-un mediu cu risc ridicat de explozie care conține lichide, gaze sau vapori inflamabili. Uneltele electrice produc scânteii care pot provoca incendii dacă intră în contact cu gaze sau vapori inflamabili. Țineți copiii și trecătorii departe de zona de lucru. Pierderea concentrării poate cauza pierderea controlului instrument.

Nu supraîncărcați niciodată dispozitivul. Folosiți unealta conform destinației.

Siguranța electrică

Ștecherul cablului de alimentare trebuie să se potrivească cu priza. Ștecherul nu trebuie să fie schimbat.

Nu trebuie utilizate adaptoare pentru a adapta fișa la priză. O fișă nemodificată care se potrivește în priză reduce riscul de electrocutare.

Evitați contactul corpului cu suprafețele împământate, cum ar fi cuptoarele, radiatoarele și frigiderul. În cazul în care corpul dumneavoastră este împământat, există un risc crescut de șoc electric. Nu expuneți

uneltele electrice la ploaie sau umiditate. Apa și umiditatea cresc riscul de electrocutare.

Nu supraîncărcați cablul de alimentare. Nu folosiți cablul de alimentare pentru a transporta, conecta sau deconecta fișa de la priza de alimentare. Evitați contactul cordonului de alimentare cu căldura, uleiul, marginile ascuțite și piesele în mișcare. Deteriorarea cablului de alimentare crește riscul de electrocutare. Utilizați prelungitoare atunci când lucrați în afara spațiilor închise

concepute pentru a funcționa în afara spațiilor închise. Utilizarea unui cablu prelungitor adecvat va reduce riscul de electrocutare. Dacă este necesar să utilizați scula electrică într-un mediu umed, trebuie utilizat un dispozitiv de protecție împotriva supratensiunilor de alimentare ca o

dispozitiv de curent rezidual (RCD). Utilizarea unui RCD reduce riscul de electrocutare.

Începeți munca în stare fizică și psihică bună. Fiți atenți la ceea ce faceți. Nu lucrați atunci când sunteți obosit sau sub influența drogurilor sau a alcoolului. Chiar și o clipă de neatenție în timp ce operați un utilaj poate provoca vătămări corporale grave. Purtați echipament de protecție personală

Resurse. Purtați întotdeauna ochelari de protecție. Purtarea echipamentului de protecție personală va reduce riscul de rănire gravă. Evitați pornirea accidentală a uneltelor. Asigurați-vă că întrerupătorul electric este în poziția "oprit" înainte de a conecta unealta la rețeaua electrică. Se pot produce vătămări corporale grave atunci când țineți scula cu un deget pe întrerupător sau când conectați scula electrică cu întrerupătorul în poziția "pornit/pornit". Înainte de a porni scula electrică

scoateți toate cheile și alte instrumente care au fost folosite pentru a-l configura. O cheie lăsată pe o parte rotativă a uneltei poate provoca vătămări corporale grave. Păstrați-vă echilibrul. Mențineți întotdeauna o poziție corectă. Acest lucru va facilita operarea sculei electrice în cazul în care

situații de lucru neprevăzute. Purtați îmbrăcăminte de protecție. Nu purtați haine largi și bijuterii. Țineți părul, hainele și mănușile de lucru la distanță de piesele în mișcare ale sculelor electrice. Hainele largi, bijuteriile sau părul lung se pot prinde în uneltele în mișcare
piese.

Pentru a preveni incendiile și arsurile, utilizați întotdeauna suportul furnizat împreună cu dispozitivul. Odată încălzit, aparatul de sudură poate fi ținut doar de mâner. Atingerea adaptoarelor de țevă sau a alte părți metalice ale echipamentului încălzit pot provoca arsuri. Purtați mănuși de protecție atunci când lucrați.

Nu lăsați cablul de alimentare să intre în contact cu piese metalice încălzite. Se poate produce un șoc electric. În cazul în care cablul este deteriorat, deconectați aparatul de sudură de la rețeaua electrică. Este interzisă utilizarea aparatului de sudură cu un cablu de alimentare deteriorat.

Cablul deteriorat trebuie înlocuit de către un atelier de reparații autorizat. După lucru, așezați scula înapoi pe suport și lăsați aparatul de sudură să se răcească. Aceasta este singura metodă permisă de răcire a sculei. Nu răciți aparatul de sudură punându-l în apă, acest lucru poate provoca șocuri electrice.

Nu este permisă instalarea a mai mult de un set de adaptoare. Acest lucru va reduce riscul de arsuri.

Adaptoarele pot fi înlocuite numai după ce s-au răcit complet. Când înlocuiți adaptoarele, deconectați cablul de alimentare al aparatului de sudură de la priza electrică. Înainte de a începe lucrul, asigurați-vă că adaptoarele sunt înșurubate ferm și sigur pe capul de încălzire.

Operațiunile de sudare nu trebuie să fie repetate folosind aceeași piesă de îmbinare, deoarece acest lucru ar putea duce la accesarea unor piese sub tensiune.

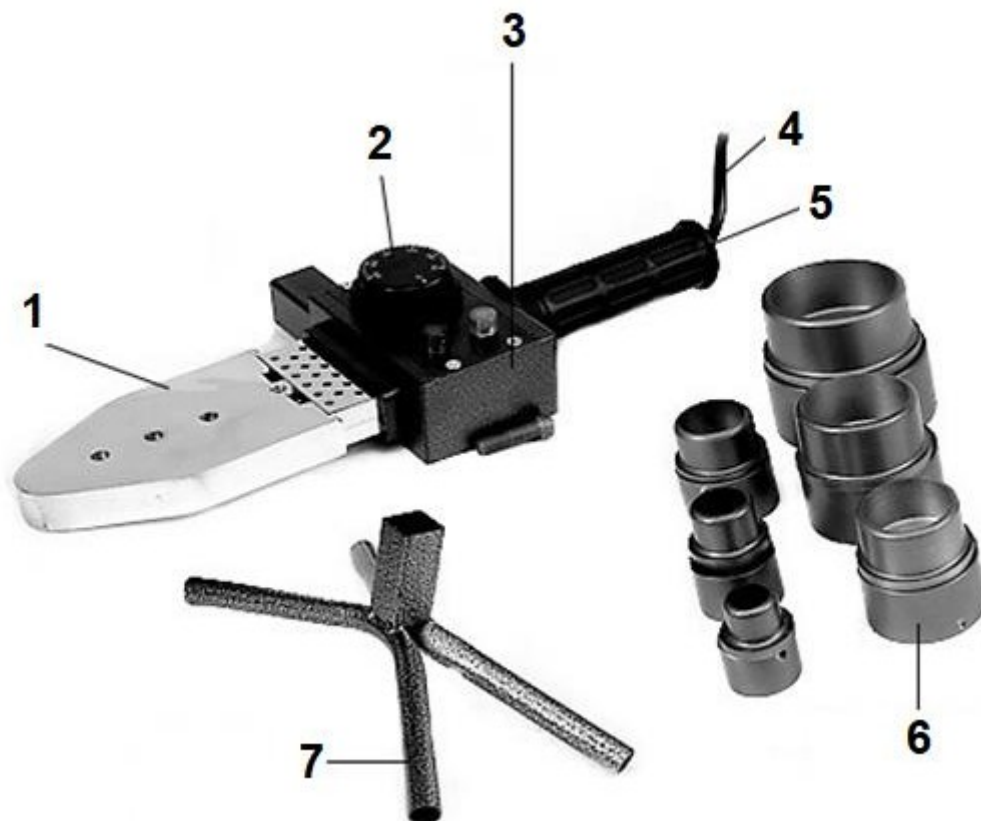
3. Date tehnice

Tip/model	Tensiune (V)	Putere (W)	Intervalul de temperatură. (°C)	Timp de încălzire 0-300°C (min)
63C	230	1200	0-300	<18

4. Funcționarea echipamentului

Respectați cu strictețe regulile de siguranță descrise în acest manual.

Producătorul nu este răspunzător pentru daunele cauzate de utilizarea necorespunzătoare a mașinii.



- 1) Cap de încălzire 2) Comutator 3) Carcasă 4) Cablu de alimentare 5) Mâner 6) Adaptor
7) Stand**

Atenție! Toate activitățile legate de schimbarea adaptoarelor de țevă, de curățare etc. trebuie să se desfășoare cu alimentarea sculei oprită, deci deconectați fișa cablului de la priza de rețea înainte de a începe aceste activități.

1. Plăcuțele de încălzire (mașonul de încălzire și știftul de încălzire) trebuie să fie strânse ferm cu cheile furnizate și să se potrivească perfect pe placa de încălzire a aparatului de sudură.
2. Înainte de instalare, capacele de încălzire trebuie să nu fie contaminate și trebuie să se verifice dacă sunt curate. Dacă este necesar, mașonul de încălzire și știftul de încălzire trebuie curățate cu o cârpă din fibre naturale și, dacă este necesar, cu alcool.
3. Capacele de încălzire trebuie deșurubate cu mâna după răcire.
4. Pernele de încălzire trebuie fixate astfel încât suprafața lor să nu iasă în afară de margine. placa de încălzire a aparatului de sudură.
5. Plăcuțele de încălzire de peste $\varnothing 40$ trebuie montate întotdeauna în deschiderea din spate a plăcii de încălzire a aparatului de sudură.
6. Porniți dispozitivul și verificați dacă indicatorul luminos verde este aprins.
7. În funcție de temperatura exterioară, unitatea are nevoie de între 10 și 18 minute pentru a se încălzi. Sfârșitul încălzirii este semnalat de lumina roșie a termostatului.
8. Temperatura de sudare necesară pentru îmbinarea țevilor PP este de obicei de 260°C. Temperatura proiecțiilor trebuie verificată înainte de sudare. Verificarea se face cu un indicator de temperatură a suprafeței.
9. Operațiunea de sudare a țevilor începe cu tăierea de precizie a acestora. Țevile trebuie să fie tăiate perpendicular pe axă cu ajutorul unor unelte adecvate - foarfeci de țevi, ferăstraie circulare sau ferăstraie cu lamă adaptate pentru tăierea polipropilenei. Marcați adâncimea de sudură la capătul țevii.

Adâncimea de sudare, timpii de încălzire, timpii de îmbinare și timpii de răcire pentru tuburi cu pereți groși PN20 (SDR 6) și tuburi compozite (SDR 7,4 și SDR 11). Timpul de încălzire la temperaturi exterioare sub +5°C trebuie să fie mărit cu 50%.

diametrul exterior țevi (mm)	adâncimea de sudare (mm)	timpul de încălzire (s)	timpul de conectare (s)	timp de răcire (min)
20	14	5	4	2
25	15	7	4	2
32	16,5	8	6	4
40	18	12	6	4
50	20	18	6	4
63	24	24	8	6

5. Întreținere

Înainte de a începe orice operațiune de întreținere, asigurați-vă că aparatul nu este conectat la rețeaua electrică.

Dispozitivul nu necesită o întreținere specială. Carcasa murdară trebuie curățată cu o cârpă moale sau cu un jet de aer comprimat la o presiune care nu depășește 0,3 MPa.

Depozitați dispozitivul într-un loc uscat și răcoros, inaccesibil persoanelor neautorizate, în special copiilor. Când depozitați aparatul, asigurați-vă că nu sunt deteriorate cablurile și cablurile electrice.

În timpul perioadei de garanție, utilizatorul nu poate adăuga scule electrice sau înlocui orice subansamble sau componente, deoarece acest lucru ar anula orice drept de garanție.

Protecția mediului



Produsele electrice nu trebuie aruncate împreună cu deșeurile menajere. Acestea trebuie depozitate la locurile de reciclare desemnate. Pentru informații privind depozitarea aparatelor electrice, vă rugăm să contactați autoritatea locală.